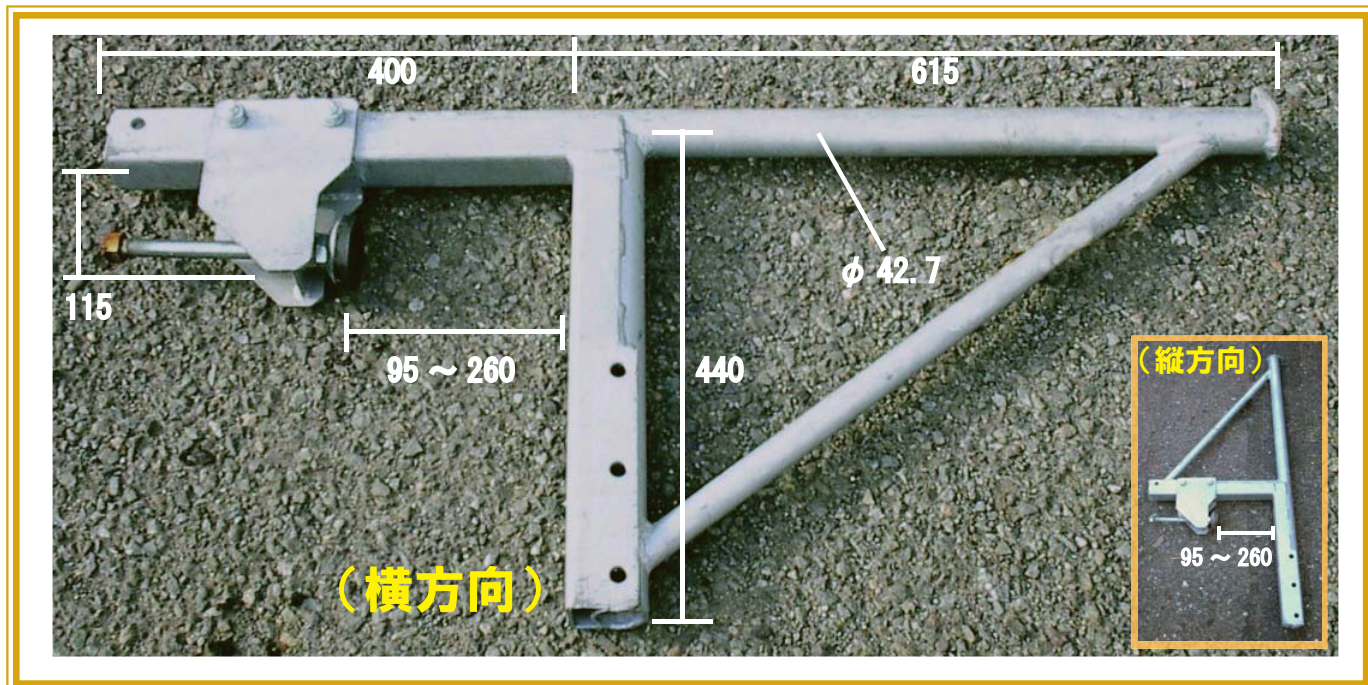


PC兼用フラケット

【寸法】

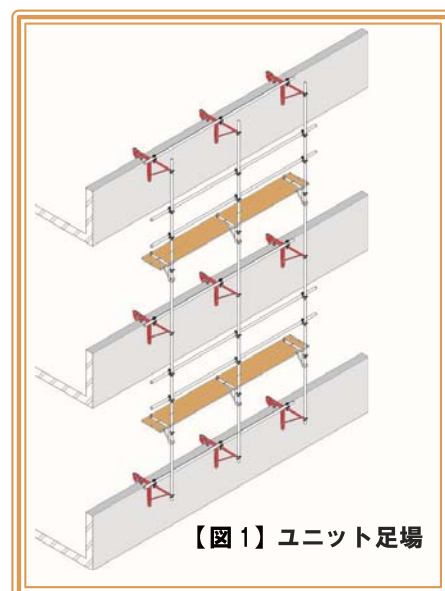
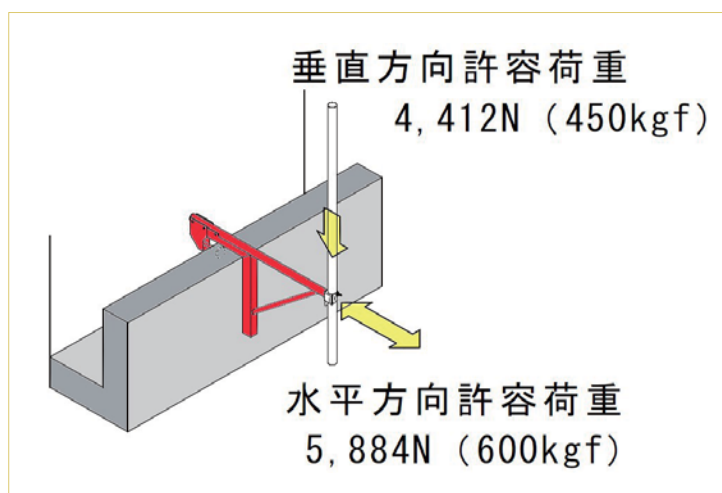


- 【特長】 (1) 足場下層部（設備配管・外溝工事）の同時作業が可能です！
(2) ベランダ部の仕上げ・改修工事に便利です！
(3) 現場に合わせて2層ユニット（図1）での転用が可能です！

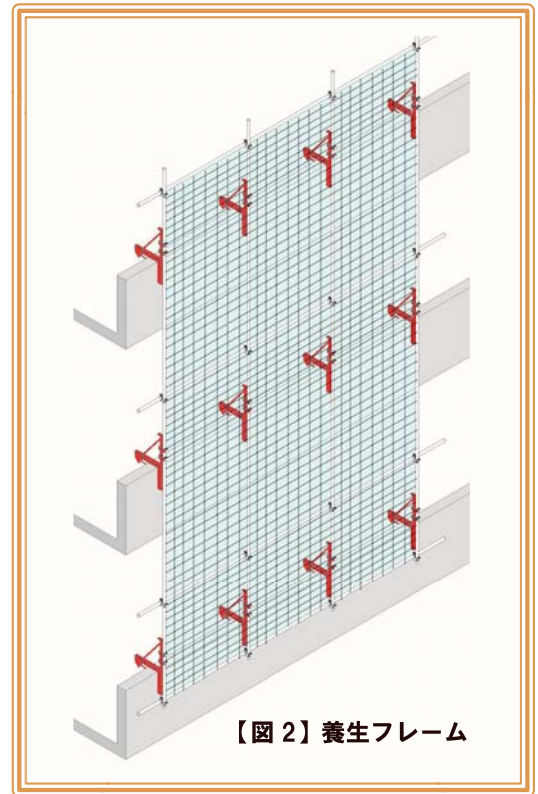
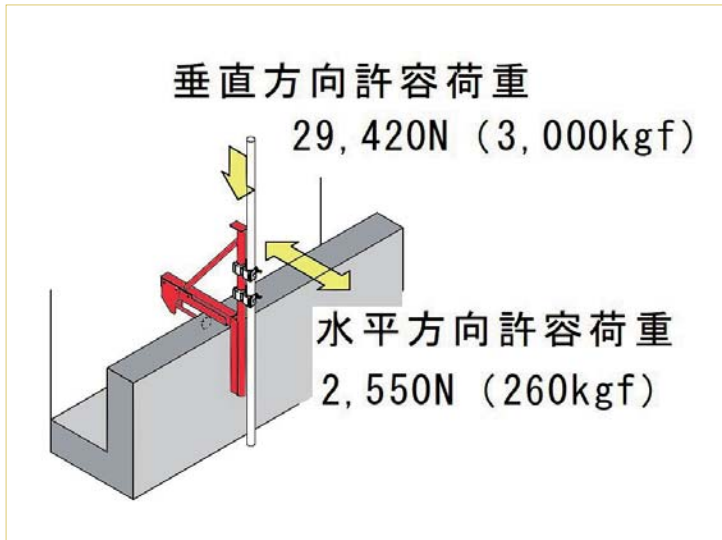
【重量】 12.0kg

【取り付け有効幅】 縦方向、横方向どちらも
95 ~ 260mm

【許容荷重】 横方向取り付け時

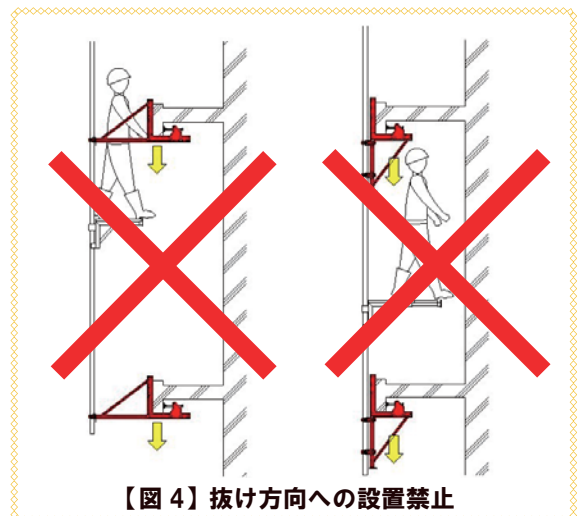
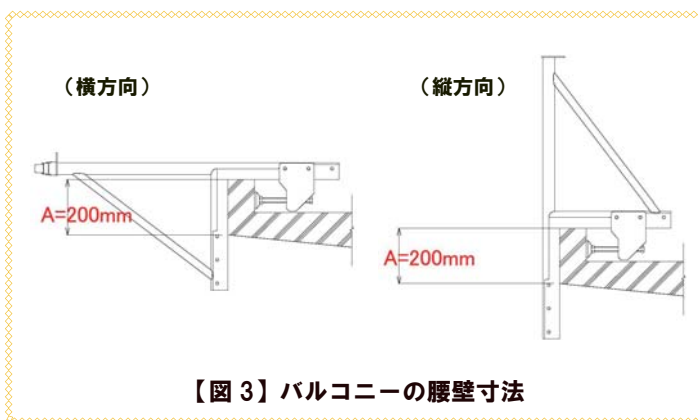


【許容荷重】 縦方向取り付け時



⚠ 注意事項

- 1) 各ボルトは確実に締めてください。
- 2) ベランダ形状・本体手摺等の施工条件を必ず確認し、安全に設置してください。
- 3) ユニット間に隙間等が生じる場合は、ネット結束等により養生してください。
- 4) スパンは1.85メートル以内にしてください。
- 5) 建地の最上端及び最下端には必ず設置してください。(図1参照)
- 6) 抜け方向には使用しないでください。(図4参照)
- 7) 図3のA部分の寸法が200mm以上になるように設置してください。



【お問い合わせ先】

 Creative Innovator
SUGIKO

発行元：設計開発課
神奈川県川崎市川崎区渡田向町8-5 2F

KP-053-0809