

平床台車

 SUGIKO

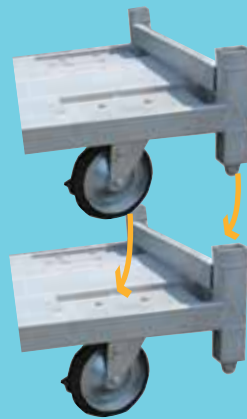
最大積載荷重
1000kg



全ての車輪にストッパー付



荷物の下にフォークリフトのツメが入るので、出し入れが簡単です。



積み重ねが安全にできるように設計されています。
(9段まで)

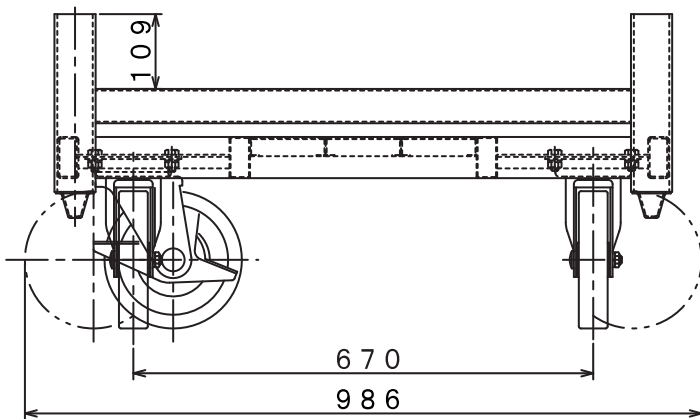
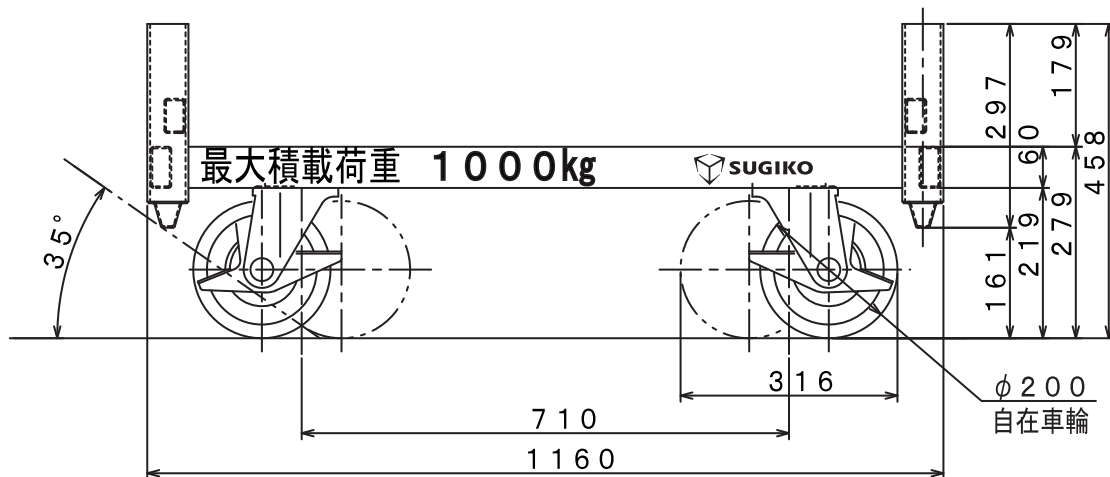
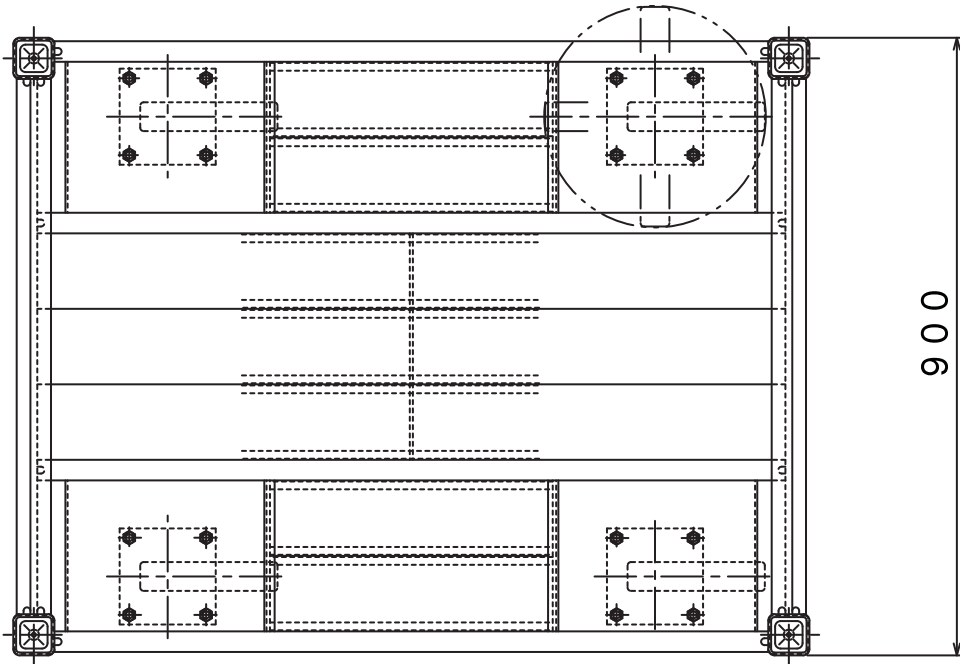


四隅に単管パイプを差し込むと移動用の手摺になります。
(パイプは別途ご注文ください。)

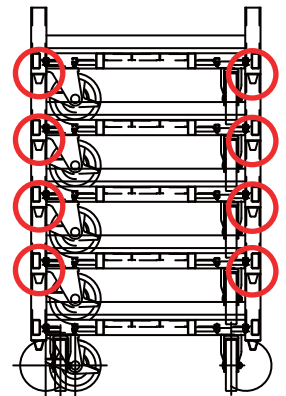
注意事項

- ・ 最大積載荷重以上積載しないでください。
- ・ 移動させない時は、車輪のストッパーをかけてください。
- ・ 傾斜地では、手摺パイプをしっかりとにぎって移動させてください。
- ・ 積み重ねる場合は、上下の四隅を確実に重ねてください。

【仕様】



積み重ねる場合は、上下の四隅を確実に重ねてください。



重量：60kg
 最大積載荷重：1000kg
 積み重ね：9段まで

【お問い合わせ先】



発行元：設計開発課

神奈川県川崎市川崎区渡田向町8-5 2F

KP-067-0809