

オートロック機能がついた防犯ドア

いつでもロックドア



オートロックで
らくらく施錠！



※侵入防止を保証するものではありません。

レバーハンドル



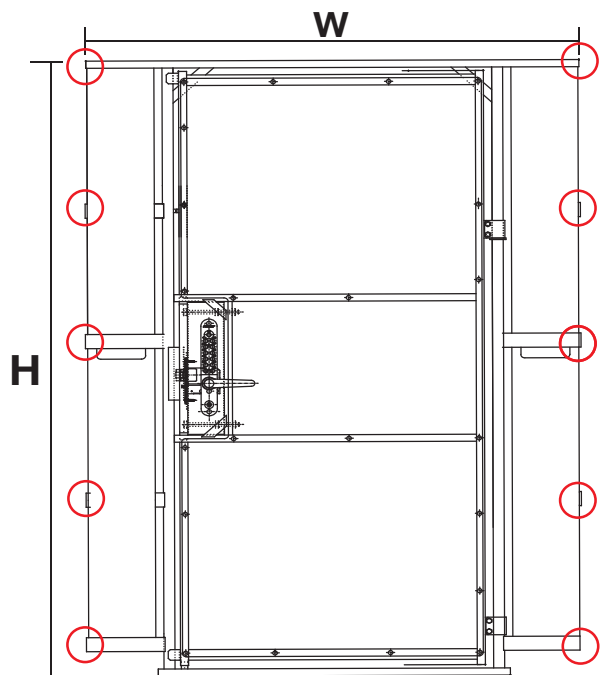
・ 暗証番号はレバーハンドル
内側に記載されています。
(お客様任意の暗証番号に変更も行えます)

※本体とレバーハンドルは、別々に搬入と
なります。

取り付け方法



・ レバーハンドルを取り付け部に
合わせます。 ・ レバーハンドル横にある
ボルトを締め固定します。



※ Oの箇所は、養生クランプ取り付け位置になります。
左右2ヶ所ずつ養生クランプで固定して下さい。

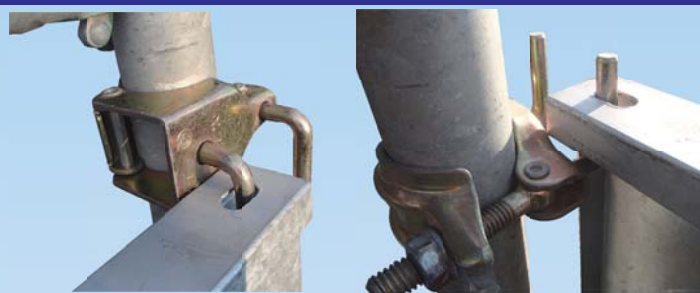
| タイプ | サイズ | 重量 (kg) |
|---------|--------------------|---------|
| 610 | W 604mm × H 1750mm | 16.7 |
| 914 | W 908mm × H 1750mm | 21.3 |
| 1219 | W1213mm × H 1750mm | 26.2 |
| レバーハンドル | | 4.5 |

取り付け用 養生クランプ



くさび足場用・建枠用どちらの養生クランプも使用可能です！

取り付け方法



養生クランプは、上下どちらからも取り付け可能！

施錠 / 開錠方法

扉の外側から

- ・ 施錠 / 扉を閉めると自動でロックされます。
- ・ 開錠 / 暗証番号を押し、ハンドルを可動させます。

扉の内側から

- ・ 扉の開閉により、自動で施錠・開錠されます。

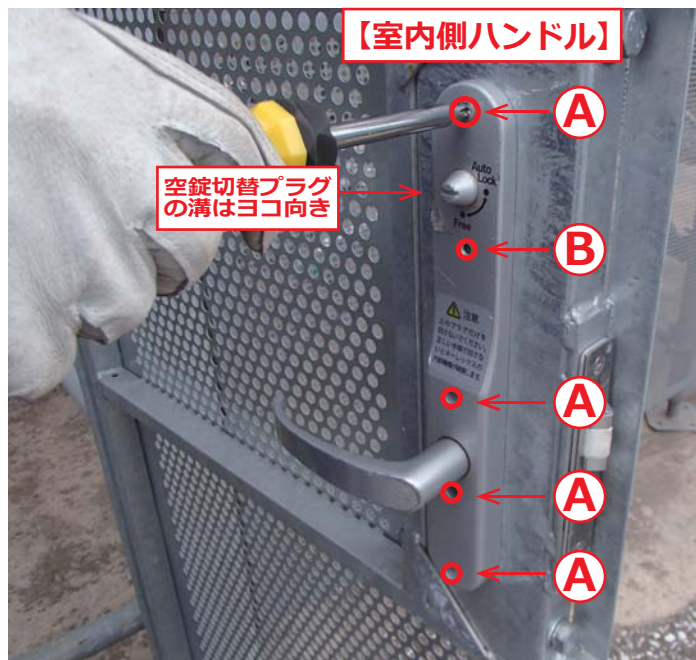


SUGIKO

いつでもロックドア

レバーハンドル暗証番号変更手順

①レバーハンドル本体を取り外します。



【室内側ハンドル】

室内側の空錠切替プラグの溝はヨコ向き【AutoLock】で外します。取り外した部材は全て使います。紛失しないようご注意ください。

Ⓐ 本体固定ねじ4本を外します。

Ⓑ 室内固定ねじは、外さないで下さい。
(扉に室内座を固定しています)



②レバーハンドル暗証番号の設定を変更します。

②-1 本体表側のCボタンを押します。

②-2 本体を裏向きにし、あらかじめ設定されている暗証番号を確認します。赤いマーキングが内側に来ている番号が現在の暗証番号になります。

②-3 新しい記憶番号のロックピン横溝を内側に合わせます。

②-4 Cボタン + 新しい記憶番号を押し、レバーハンドルが解錠方向に回ることを確認します。



③レバーハンドル本体を取り付けます。

①と逆の手順で取り付けて下さい。空錠切替プラグの溝はヨコ向き【AutoLock】で取り付けます。(上図参照)