

杉孝クランプ 直交・自在

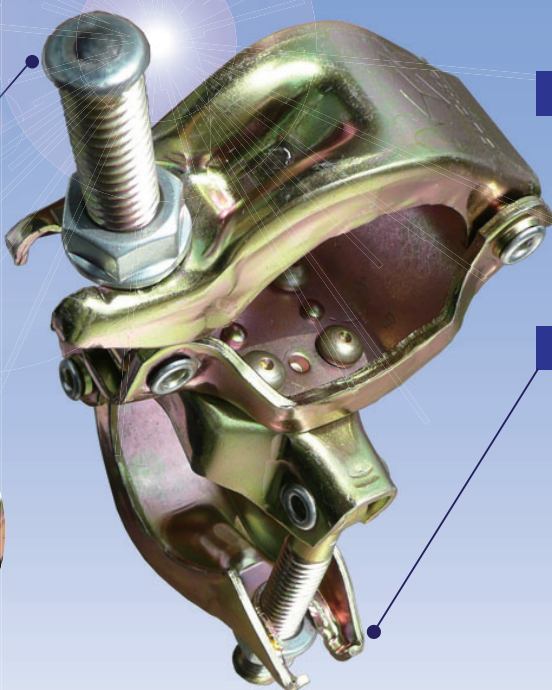
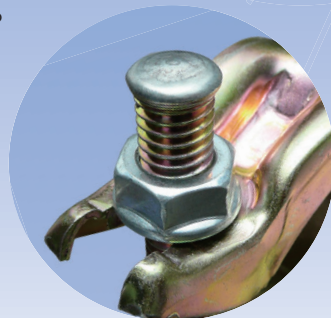
(φ48.6・φ42.7 兼用)

杉孝のクランプが
進化しました!

ナット抜け対策クランプ
インパクトレンチ対応

ナット抜け防止構造

インパクトレンチによる
衝撃にも耐える、独自の
ナット抜け防止構造。
飛来落下事故を確実に防
ぎます。



業界最軽量 (630g)

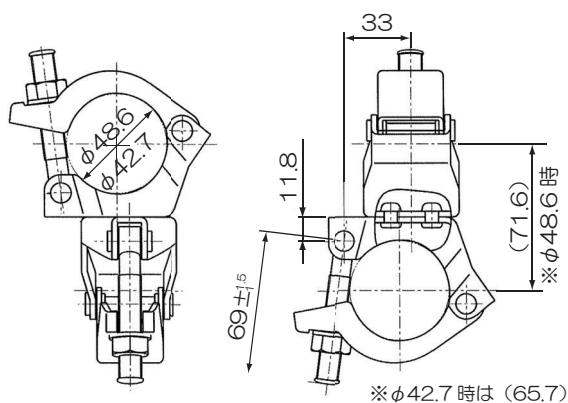
強度を維持したまま軽量化
を実現。
持ち運びが楽で作業性が向
上します。

リブによる強度UP

ツメがへたりにくいよう、
リブで強化。
ハードな使用
にも耐える
強さです。



しばらくの間、旧型クランプの入れ替えのため、新型クランプと旧型クランプ
が混在の状態でお届けさせていただきますが、ナット抜け防止構造以外の
寸法は変えておりませんので混ぜて使用いただいても問題ありません。



	直交型	自在型
許容荷重	4.90kN (500kgf)	3.43kN (350kgf)
入数	25個	25個
質量	0.630kg	0.630kg

⚠ 注意事項

- 直交型には片荷重をかけないでください。
- ボルトの締付トルクは 3.43 ~ 4.41 kN・cm (350 ~ 450kgf・cm) を厳守してください。