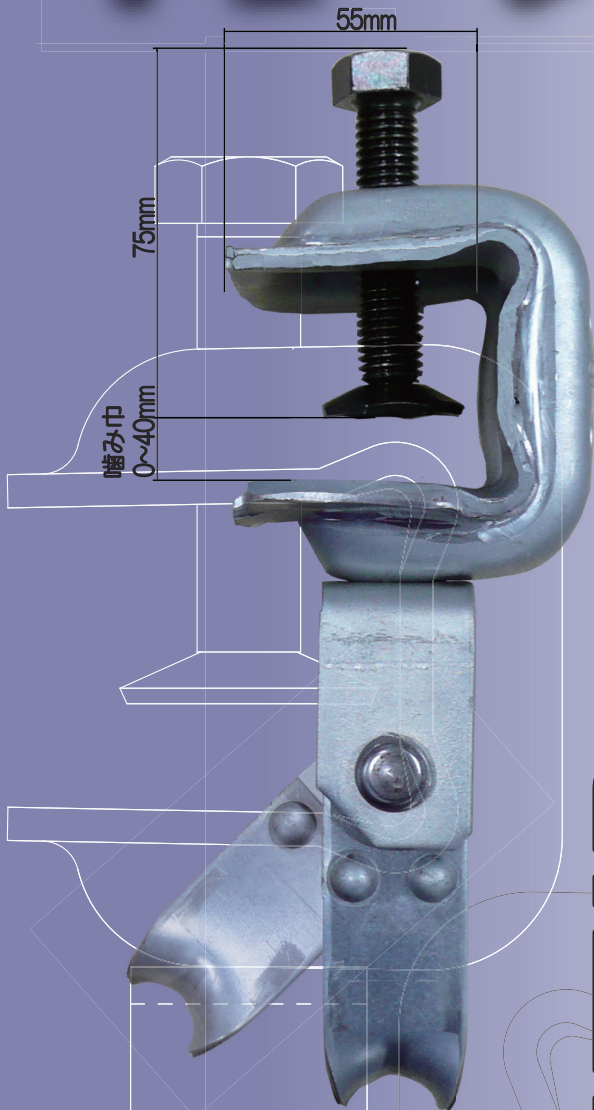


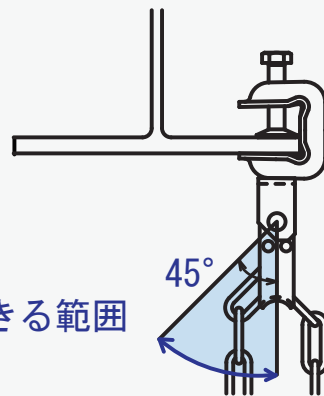
(社) 仮設工業会 吊りチェーン用クランプ認定品

# チェーン吊り金具自在



## ■ 特長

- ・吊り輪が回転するので力学的に無理なく、斜め吊りができます。
- ・プレス加工のコ型本体が衝撃や振動を吸収します。
- ・押しボルト先端の自在構造の皿バネで、衝撃や振動に強い把握力を保ちます。



使用できる範囲

チェーン吊り金具の使用範囲

## ■ 許容荷重

430kgf(4.21kN)

## ■ 質量

0.97kg

## ■ 注意事項

- ・ H 形鋼等への取り付けは、コ型クランプをコ型の最奥まで押し込んで締め付けてください。
- ・ 押しボルトは、 $350 \sim 450\text{kgf}\cdot\text{cm}$  ( $3.43 \sim 4.41\text{kN}\cdot\text{cm}$ ) で締め付けてください。
- ・ H 形鋼等に取り付けるときのつかみ厚さ(鋼材の厚さ)については、6mm 以上としてください。
- ・ 吊り輪にチェーンをかけるときは、チェーンのリンクが変形しにくいように取り付けてください。