

# チェーンロール

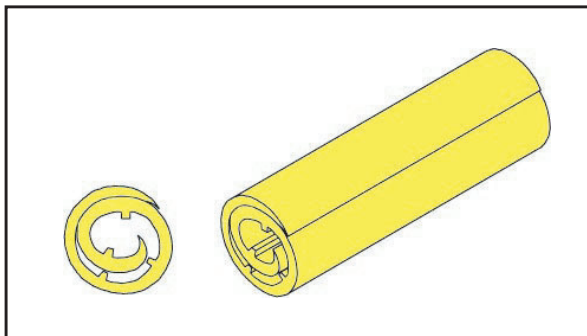


- ・ チェーンの振れによる傷つき、塗装のはがれを防止
- ・ 巻き込み形状でワンタッチ装着

規格	20φ × 100L × 3t
入数	500/ケース
材質 (含有量)	旭化成HPE B7202 (50%)
	リケンエラストマー (25%)
	ミラストマー (25%)
色	黄

## spec.

- ① 装着後のズレや落下を防ぐ為、巻き込み形状でガッチリとチェーンをホールド。
- ② 肉厚を最大で3mm持たせ、緩衝効果と施工性を両立。
- ③ 4つのリブがチェーンの回転を防止。



取り付け例

## concept.

メタル橋梁を構築する多くの場合、橋げたは2次製品として現場に納入されます。このチェーンカバーは、施工時に発生する、塗装剥離部分へのタッチアップの手間とコストのカットを目的とし、後付けが可能で付け易い設計になっています。