

H型鋼から壁つなぎの取付け可能！

壁つなぎ控え 310 t 30

壁つなぎ控え 500 t 40

ポイント

- **安全・スピーディー**に取付け
- 足場からの**取付け簡単**
- ラチェット1本で**取付け簡単**
- 部材点数の**削減**

鉄骨クランプ(2個)+単管
+パイプクランプ(1個)

(従来工法)

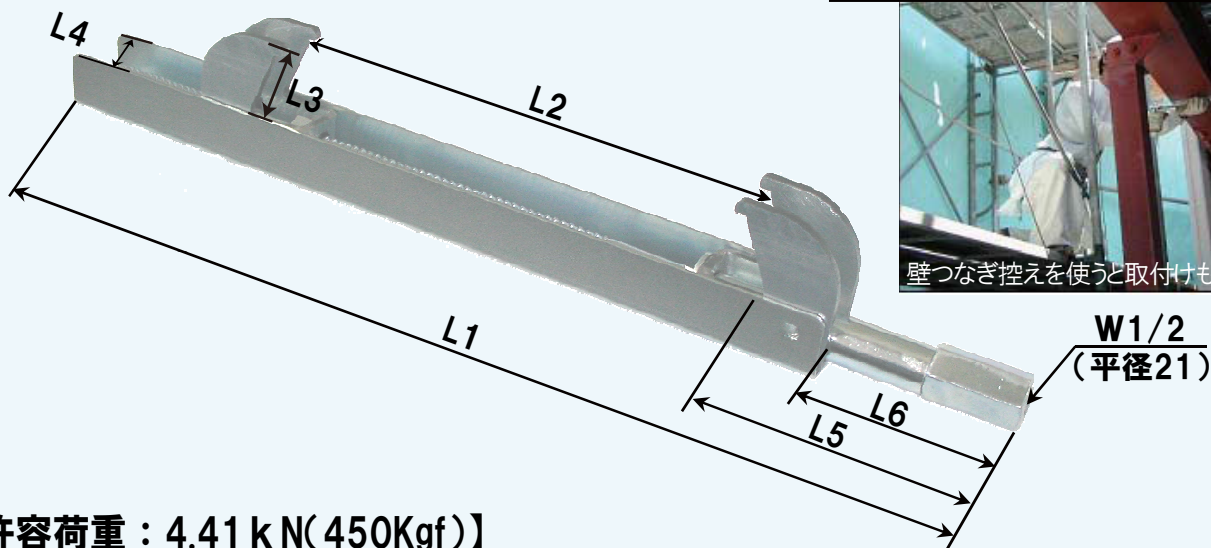


コンパクト

壁つなぎ控え + 壁つなぎ



壁つなぎ控えを使うと取付けも早い



【許容荷重：4.41 k N(450Kgf)】

商品コード	規格	フランジ対応厚(mm)	L1(mm)	L2(mm)	L3(mm)	L4(mm)	L5(mm)	L6(mm)	質量(kg)
28230	壁つなぎ控え310 t 30	30	470	125~310	30	35	110	80	1.5
28232	壁つなぎ控え500 t 40	12~40	745	290~520	40	55	103	43	2.8

施工手順

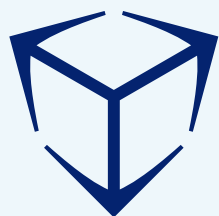
①H型鋼(梁)に適切なピッチで【壁つなぎ控え】を取付ける。

※締付トルク 25~35N-m

②壁つなぎの先端ボルトを【壁つなぎ控え】のナット部にねじ込み壁つなぎを取付け
クランプは足場建地パイプにしっかり固定する。

注意：壁つなぎ控えはステップ(足掛け)として使用しないでください。

使用に際しては「風荷重に対する足場の安全技術指針」(発行：仮設工業会)に従いご使用ください。



SUGIKO