

仮設工業会認定品

意匠登録済 PAT

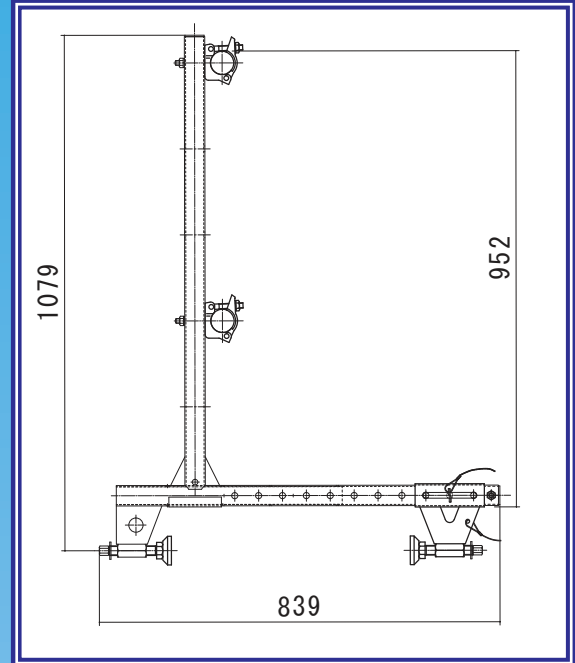
ガードポスト L型

マンション屋上工事等の際、パラペット部に手摺を取り付けることが可能なL型ガードポスト!

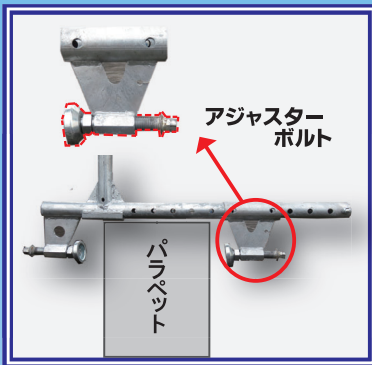


重量 : 8.5 kg

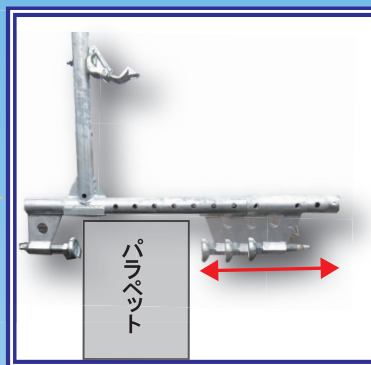
パラペット対応幅
100 mm ~ 500 mm



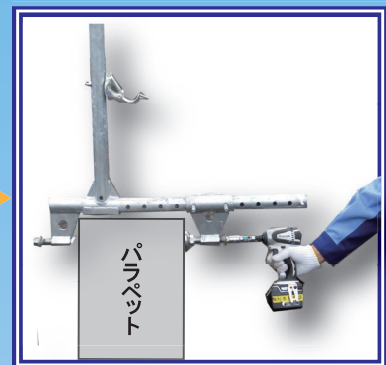
<取付け手順>



1. アジャスターボルトの締めしろを確保します。



2. 可動アジャスターボルトをあらかじめパラペット幅に合わせピンで固定します。



3. パラペット上に設置し、躯体側のアジャスターボルトを締め込みます。



どちらの向きでも設置可能!



手摺設置例

【使用上の注意】

- パラペット部分をつかむアジャスターボルトは、ゆるみのない様確実に締めて下さい。
- 本体とパラペットの間にすき間がない様設置して下さい。
- 本体にへコミ・曲がり等があるものは使用しないで下さい。
- 用途外（安全带、親綱、資材荷揚げの吊り元等）での使用はしないで下さい。