

カーリング

(WEB多目的つり治具)



穴あきウェブ専用吊り治具



写真は2本吊り

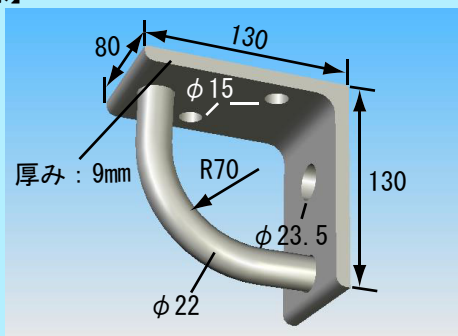
チェーン3本吊りOK!!



ⓘ 注意事項

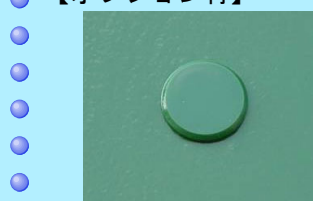
- ・許容荷重を厳守して下さい。
- ・カーリングは、ボルトでしっかり固定して下さい。

【仕様】



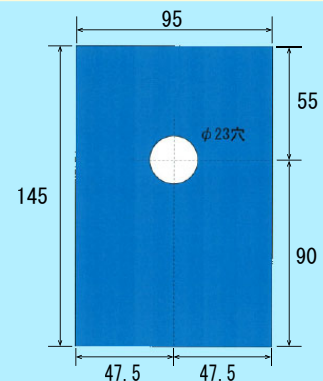
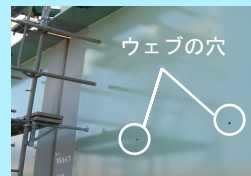
重量: 2.0kg
許容荷重: 12.63kN (1290kgf)
固定用ボルト: M22 (販売品)

【オプション材】



キャップ

カーリングを外した後、ウェブの穴をふさぎます。



カーリング用桁養生シート(販売品)

カーリングと桁の間にはさみ桁の損傷を防ぎます。

*ポリプロピレン製。燃やしても有毒ガスが発生しません。

⚠ 使用及び取扱注意事項

不適切な使用、取り扱い、事故につながる場合がありますので、適切な使用方法を守り、ご使用下さい。

- ・許容荷重以下で使用して下さい。
- ・無理な荷重をかけたり、無理に曲げたりしないで下さい。
- ・使用中、または点検の際、各部に変形、破損および腐食等の異常を発見したときは廃棄し、ただちに、異常のないものと交換して下さい。
- ・現地に、強風、大雨、地震やその他異常事態が発生した場合には(事前に予測が可能な場合はその前にも)周辺の足場と同時に点検を行って下さい。
- ・一般的な安全基準は労働安全衛生関連法令を遵守して下さい。